

WiGate 1010



以太网 Wifi 双站路由器

- 协调多个 WiGate 系列网关
- 2.4 GHz Wifi 无线，100mW 发射功率
- 可设置成双独立站
- 10/100 /1000Mb/s 以太网端口，可灵活连接各类操作系统的主控 PC
- 定时重启，定时上下线功能
- 8 个 LAN 口，2 个 WAN 口，2 路独立 Wifi
- 工业评级:-30 ° C 到 70 ° C 的操作温度范围
- 支持 ViewBench 软件、通用组态软件、LabVIEW 等平台软件，可轻松实现网络配置和数据读取

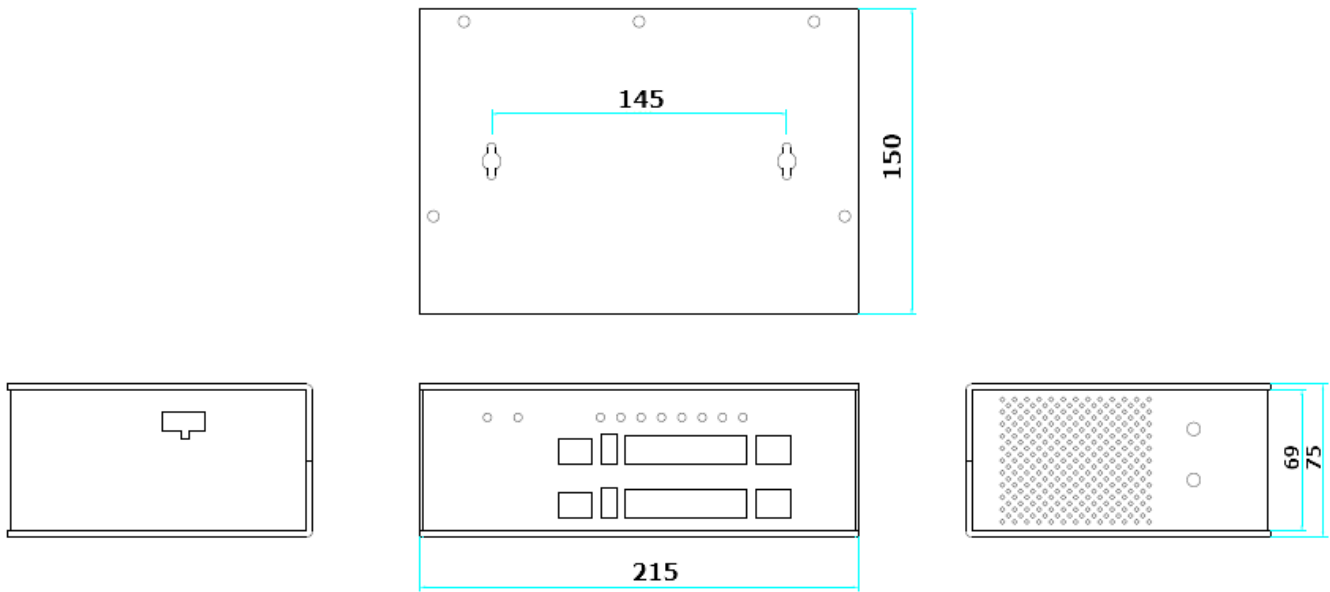
参数

WiGate 1010	
上行通讯	以太网，2.4G wifi 802.11b/g/n
工作模式	WIFI AP、AP Client，中继器，中继桥接和 WDS
下行通讯	以太网，2.4G wifi 802.11b/g/n
WIFI 加密	WEP,WPA, WPA2 等多种加密方式,支持 RADIUS 认证, MAC 地址过滤
节点容量	8LAN, 2WAN, 2Wifi
最大速率	11Mbps (802.11b) 54Mbps (802.11g) 150Mbps (802.11n)
发射功率	20dBm (约合 100mW)
通讯距离	600 米 (晴朗, 空旷, 视距直线无障碍, 原装 3dBi 天线)
工作频段	ISM2.4G (2400MHz~2518MHz)
工作电压	24V
工作温度	-30 ~+70°C
工作湿度	10~95%
安装方式	DIN 导轨安装 或 挂孔安装
保护	1KV 网络浪涌
驱动	ViewBench/ 组态王等组态软件 / VC / C++ / VB/ LabVIEW

系统拓扑图



尺寸



若产品指标更新, 恕不另行通知。
ViewBench 是美格信注册软件商标



www.megasig.com

深圳市美格信测控技术有限公司

电话: 0755-8950.8393

传真: 0755-8950.8392

销售邮箱: sale@megasig.com

技术支持: support@megasig.com

地址: 中国,深圳,南山,马家龙工业区金龙工业城 63 栋 2#厂房 403